

robot coupe®

A



R 401 • R 402 • R 402 V.V.

ДЕКЛАРАЦИЯ О СООТВЕТСТВИИ

Нижеприведенные типы аппаратов соответствуют:

- Положениям следующих европейских директив и соответствующим гос. законодательствам:
 - Директива по механизмам 2006/42/ЕС,
 - Директива по низкому напряжению 2014/35/ЕС,
 - Директива по электромагнитной совместимости 2014/30/ЕС,
 - Регламент (ЕС) № 1935/2004 « О материалах и изделиях, предназначенных для контакта с пищевыми продуктами »,
 - Регламент (ЕС) № 10/2011 « О материалах и изделиях из пластмассовых материалов, предназначенных для контакта с пищевыми продуктами »,
 - Директива по снижению опасных для здоровья компонентов (RoHS) 2002/95/CE,
 - Директива «DEEE» 2012/19/CE,
- положениям следующих стандартизированных евро норм, а также норм по технике безопасности и гигиены:

- EN ISO 12100 - 2010: Безопасность механизмов – Общие принципы разработки,
- EN 60204-1 - 2006: Безопасность механизмов – Электрооборудование аппаратов,
- EN 12852: Кухонные процессоры и миксеры,
- EN 1678- 1998: Овощерезки,
- EN 454 + A1 2010-02: Сбивательно-смесительные аппараты,
- EN 12853: Сбиватели и переносные венчики (погружаемые миксеры),
- EN 14655: Хлебoreзки,
- EN 13208: Аппараты для очистки овощей,
- EN 13621: Аппараты для отжимания воды из салата,
- EN 60529-2000: Степень защиты:
 - IP 55 для кнопок управления,
 - IP 34 для механизмов.

В г. Montceau en Bourgogne, 4 марта 2016 г.

Alain NODET
Директор по производству



СОДЕРЖАНИЕ

ГАРАНТИЯ

ВАЖНЫЕ МЕРЫ ПРЕДОСТОРОЖНОСТИ

ВЫ КУПИЛИ КУХОННЫЙ ПРОЦЕССОР

R 401 • R 402 • R 402 V.V.

ВВОД В ЭКСПЛУАТАЦИЮ АППАРАТА

- Советы по электричеству
- Панель управления

ПОЭТАПНЫЙ МОНТАЖ

- Комплект измельчителя
- Комплект овощерезки

ИСПОЛЬЗОВАНИЕ & ПРИГОТОВЛЕНИЕ

- Комплект измельчителя
- Комплект овощерезки

СПЕЦЗАКАЗ

- Нож с крупными зубчиками
- Нож с мелкими зубчиками

ОЧИСТКА

- Блок двигателя
- Комплект измельчителя
- Комплект овощерезки
- нож

ТЕХУХОД

- нож
- Вкладыши рабочего отсека
- Зажимное кольцо
- Лезвия
- Диски для тёрки и диски для нарезки соломкой и волнистыми ломтиками

ТЕХНИЧЕСКИЕ ХАРАКТЕРИСТИКИ

- Вес
- Размеры
- Рабочая высота
- Уровень шума
- Электрические характеристики

ЗАЩИТА

НОРМЫ

ТЕХНИЧЕСКИЕ ДАННЫЕ

- Трёхмерные изображения
- Электрические схемы и проводки

ПРЕДЕЛ ГАРАНТИИ ROBOT-COUPE S.N.C.

Ваш аппарат ROBOT-COUPE имеет гарантию сроком на один год с даты покупки: данная гарантия относится, только к официальному изготовителю, его дистрибьютеру или импортеру.

Если Вы покупаете аппарат ROBOT-COUPE у дистрибьютера, исходной является его гарантия (проверьте сроки и условия этой гарантии с вашим дистрибьютером).

Гарантия ROBOT-COUPE не распространяется на гарантию дистрибьютера, однако в случае отсутствия последней гарантия ROBOT-COUPE будет действительной с возможными поправками в зависимости от конъюнктуры рынка.

Гарантия ROBOT-COUPE s.n.c. распространяется только на неисправности, связанные с материалом и/или сборкой.

ГАРАНТИЯ ROBOT-COUPE s.n.c. НЕ РАПРОСТРАНЯЕТСЯ НА СЛЕДУЮЩЕЕ:

1 - Повреждения оборудования из-за неправильного или несоответствующего использования, падения аппарата или другие подобные повреждения, вызванные неправильным выполнением инструкции по сборке, установке, использованию, чистке, обслуживанию и т. д.

2 - Заточка или замена затупившихся, испорченных или изношенных после определенного времени использования, считающегося нормальным или чрезмерным, лезвий.

3 - Заточка и или стоимость замены или ремонта лезвий, ножей, поверхностей, насадок с пятнами, поцарапанных, поврежденных, искривленных или изменивших цвет.

4 - Любые изменения, добавления или ремонт, выполненные не уполномоченным лицом или предприятием.

5 - Перевозка аппарата в/из сервис. центра.

6 - Стоимость установки или тестирования новых деталей или комплектов (напр., чаши, диски, лезвия, насадки), замененных по собственному усмотрению.

7 - Расходы, связанные с изменением направлением вращения трехфазного электродвигателя (ответственность несет установщик).

8 - ПОВРЕЖДЕНИЯ, ВЫЗВАННЫЕ ТРАНСПОРТИРОВКОЙ. Видимые или невидимые повреждения лежат на ответственности перевозчика. Пользователь должен известить о них перевозчика и экспедитора сразу по получении товара, или по обнаружению повреждений если таковые заметны не сразу.

ХРАНИТЕ ЗАВОДСКУЮ УПАКОВКУ, которая понадобится в случае проверки перевозчика.

Гарантия ROBOT-COUPE s.n.c. ограничивается заменой неисправных деталей или аппаратов. Компания ROBOT-COUPE s.n.c., а также ее филиалы или аффилированные предприятия, дистрибьютеры, агенты, управляющие, служащие или страховщики не несут ответственность за ущерб, потерю или косвенные расходы, связанные с аппаратом или невозможностью его использования.

РЕКОМЕНДАЦИИ ПО УСТАНОВКЕ АППАРАТОВ С РЕГУЛИРУЕМОЙ СКОРОСТЬЮ И ПО ПРАВИЛАМ БЕЗОПАСНОСТИ

Данные рекомендации относятся к аппаратам оснащенным асинхронным двигателем и монофазным регулятором частоты.

Примечание:

- Напряжение электрического тока и оборудования по безопасности должны соответствовать гос. нормам.

- Любое подключение электроаппарата должно производиться квалифицированным электриком.

Защита аппаратов

- Регуляторы частоты, как и прочие электронные устройства, состоят из чувствительных к электростатическим разрядам элементов. Перед началом работы с регулятором необходимо, убедиться, что статическое электричество полностью отсутствует.
- Все операции по внутреннему подключению должны проводиться при выключенном аппарате.
- Частое повторное включение аппарата ведет к перенагрузке регулятора и его поломке. Необходимо соблюдать интервал в 3 минуты между выключением и включением аппарата в сеть.

Электрические подключения


- Аппарат питается однофазным током* до вариатора, который преобразует его в трехфазный ток с переменной частотой для работы двигателя.

- Подключайте аппарат только к монофазной* сети переменного тока 200-240 В/50 или 60 Гц к розетке с заземлением. Любое более высокое напряжение в сети может вывести регулятор из строя.
- Заземление необходимо для Вашей безопасности.

Защита людей с помощью предохранителей

Аппараты с регулятором частоты требуют тщательного выбора дифференциального предохранителя для обеспечения безопасности: существуют дифференциальные предохранители для переменного тока (тип АС), импульсного тока (тип А) и для всех видов тока (тип В).

Опасно! Регуляторы включают в себя выпрямительный мост сети напряжения. Поэтому, в случае короткого замыкания, аварийный ток может воспрепятствовать срабатыванию дифференциального предохранителя для переменного тока (тип АС).

Следует использовать дифференциальный предохранитель для импульсного тока (тип А), имеющий следующую маркировку: .

Внимание: В зависимости от изготовителя дифференциальные предохранители могут иметь различные обозначения.

Наличие номинального тока в заземлении аппаратов с регулятором частоты может привести к спонтанному включению дифференциального предохранителя в результате:

- Подключения нескольких разноскоростных аппаратов к одному дифференциальному предохранителю.
- Наличия номинального тока аппарата, превышающего реальный порог срабатывания дифференциального предохранителя.

Внимание: имеются допуски изготовителей и в зависимости от дифференциального предохранителя его реальный порог срабатывания находится между 50% и 100% номинального теоретического порога. В случае возникновения проблем измерьте номинальный ток аппарата и реальный порог срабатывания дифференциального предохранителя.

Для знакомства с Вашим аппаратом смотрите нижеследующую таблицу:

Аппарат	Напряжение	Сечение Проводников (мм ²)	Дифференциальный предохранитель (Ph + N или 3 Ph)	
			Калибр (А)	Порог (mA)
R 402 V.V.	380 - 440В 50 или 60 Гц Монофазный	1,5	В 16	≥ 30

*Кроме специальных моделей с трехфазным напряжением 200-240 В, продаваемых в Японии.

ВАЖНЫЕ МЕРЫ ПРЕДОСТОРОЖНОСТИ



ВНИМАНИЕ: Во избежание несчастных случаев (электротравмы, ранения и пр.) и для снижения материального ущерба, нанесенного неправильным использованием вашего аппарата, внимательно прочитайте следующие инструкции и строго соблюдайте их выполнение. Это поможет Вам лучше ознакомиться с аппаратом и правильно его использовать. Прочитайте полностью данные рекомендации и ознакомьте с ними всех лиц, пользующихся аппаратом.

РАСПАКОВКА

- Осторожно выньте из упаковки все оборудование, коробки и пакеты с аксессуарами или специальной оснасткой.
- **ОСТОРОЖНО** с режущими инструментами!

УСТАНОВКА

- Рекомендуется устанавливать аппарат на устойчивую поверхность.

ПОДКЛЮЧЕНИЕ

- Убедитесь, что напряжение вашей электросети соответствует напряжению, указанному на заводской табличке корпуса двигателя, и что она рассчитана на необходимую силу тока.
- Подсоедините аппарат к розетке с заземлением.

РАБОТА

- Соблюдайте осторожность при работе с режущими инструментами (дисками или ножами).

ПРОЦЕДУРА СБОРКИ

- Строго следуйте инструкциям по сборке (см. Стр. 118) и убедитесь, что все аксессуары правильно установлены.

ИСПОЛЬЗОВАНИЕ

- Не пытайтесь убрать предохранительные системы и блокировки.
- Не вводите посторонние предметы в рабочую емкость.
- Не проталкивайте продукты рукой.
- Не перегружайте аппарат.
- Не включайте порожний аппарат.

ОЧИСТКА

- В целях предосторожности перед очисткой отключайте ваш аппарат.
- Систематически очищайте аппарат и аксессуары по окончании работы.
- Не погружайте блок двигателя в воду.
- Для алюминиевых деталей используйте специальное моющее средство.

- Не используйте моющие средства с высокой щелочностью (с сильной концентрацией аммиака и натрия) для пластмассовых деталей.
- Robot-Coupe не несет ответственность за несоблюдение пользователем элементарных правил санитарной гигиены по содержанию и очистке аппарата.

ТЕХУХОД

- Перед любыми операциями на электрических частях, обязательно отключайте аппарат.
- Регулярно проверяйте состояние прокладок или колец, а также исправность предохранительных систем.
- Тщательно следуйте инструкции по техуходу и проверяйте состояние аксессуаров, особенно после использования коррозионных продуктов (лимонная кислота и пр...).
- Не пользуйтесь аппаратом в случае повреждения шнура питания или штепсельной вилки, или же если аппарат неисправно работает или был поврежден.
- При любых аномалиях в работе обращайтесь в сервисный центр.

ПРИОБРЕЛИ КУХОННЫЙ ПРОЦЕССОР R 401 • R 402 • R 402 V.V.

Кухонный процессор измельчитель / овощерезка - это аппарат, идеально приспособленный для удовлетворения профессиональных нужд. По мере его использования вы откроете многообразие его возможностей.

Процессор состоит из комплекта измельчителя и комплекта овощерезки. Функция измельчителя: все виды измельчителя, приготовление мяса, овощей, тонких фаршей, взбитых сливок, размалывания, сливок, и перемешивания... Самая долгая операция длится максимум 5 мин. Функция овощерезки R 401 с полной гаммой дисков позволяет производить все формы нарезки прямыми и волнистыми ломтиками, стружкой и соломкой. Модели R 402/R 402 V.V. позволяет также нарезку кубиков и картофеля фри.

Благодаря всем возможностям куттера, вы откроете для себя новые горизонты кулинарного творчества.

Конструкция аппарата достаточно проста, что позволяет использовать насадку-куттер и насадку-овощерезку без хлопот и забот: обе насадки легко собираются и разбираются.

Данная инструкция содержит полезную информацию для пользователя, которая поможет ему с максимальной пользой использовать аппарат.

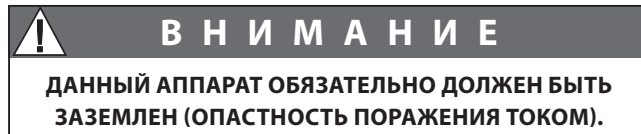
Внимательно прочитайте данную инструкцию до использования аппарата.

Вы также найдете здесь несколько примеров приготовлений рецептов, которые помогут Вам освоить аппарат и оценить его неисчислимые качества.

ВВОД В ЭКСПЛУАТАЦИЮ АППАРАТА

• СОВЕТЫ ПО ЭЛЕКТРИЧЕСТВУ

Перед подключением убедитесь, что напряжение вашей электросети соответствует напряжению, указанному на заводской табличке двигателя.



R 402 Трехфазные

Модели ROBOT-COUPÉ оснащены различными типами двигателей: 400 В / 50 Гц / 3-фазн
220 В / 60 Гц / 3-фазн
380 В / 60 Гц / 3-фазн

Аппарат поставляется с неизолированным кабелем, который достаточно подсоединить к вилке, соответствующей вашей электросети. Кабель состоит из 4 проводов, один из которых необходимо подсоединить к контакту заземления, а остальные три – к оставшимся контактам.

Если вы располагаете вилкой с 4 контактами:

- 1) подсоедините зелёный и желтый провода к контакту заземления.
- 2) подсоедините три оставшихся провода к остальным контактам.

Если вы располагаете вилкой с 5 контактами, так как аппараты ROBOT-COUPÉ не нуждаются в подсоединении к нейтрали, пятый контакт остаётся свободным.

Включите аппарат и дайте поработать вхолостую. Убедитесь, что нож вращается против часовой стрелки.

Красная стрелка на моторном блоке указывает направление вращения ножа.

Если нож вращается по часовой стрелке, поменяйте местами 2 провода:

ЗЕЛЕНый И ЖЕЛТЫЙ - ИЗОЛЯЦИЯ, НЕ ОТКЛЮЧАТЬ.

Переключите либо: **1** и **2**
1 и **3**
2 и **3**

R 401 Монофазный

Модели ROBOT-COUPÉ оснащены различными типами двигателей: 230 В / 50 Гц / 1-фазн
120 В / 60 Гц / 1-фазн
220 В / 60 Гц / 1-фазн

Аппарат поставляется с однофазной штепсельной вилкой, соединенной со шнуром питания.

R 402 Монофазный

Модели ROBOT-COUPÉ оснащены различными типами двигателей: 230 В / 50 Гц / 1-фазн
240 В / 50 Гц / 1-фазн
120 В / 60 Гц / 1-фазн
220 В / 60 Гц / 1-фазн

Аппарат поставляется с однофазной штепсельной вилкой, соединенной со шнуром питания.

R 402 V.V. Монофазный (Переменная скорость)

Эта модель ROBOT-COUPÉ оснащена двигателем + вариатором: 230 В / 50 - 60 Гц / 1-фазн

Розетка должна быть рассчитана минимум на 10 А, для интенсивного использования рекомендуется 16 А.

• ПАНЕЛЬ УПРАВЛЕНИЯ

R 401

Красная кнопка = остановка

Зеленая кнопка = включение

Черная кнопка = режим пульсации.

R 402

Красная кнопка = остановка

Зеленая кнопка = включение

Черная кнопка = режим пульсации

Регулируемая скорость **R 402 Монофазный**

50 Hz: 500 или 1500 об/мин

60 Hz: 600 или 1800 об/мин

Регулируемая скорость **R 402 Трехфазные**

50 Hz: 750 или 1500 об/мин

60 Hz: 900 или 1800 об/мин

R 402 V.V.: **измельчитель** регулируемая скорость от 300 в 3500 об/мин.

овощерезка регулируемая скорость от 300 в 1000 об/мин.

ПОЭТАПНЫЙ МОНТАЖ

• КОМПЛЕКТ ИЗМЕЛЬЧИТЕЛЯ



1) Поставьте блок двигателя перед собой и установите чашу куттера вертикально к оси двигателя, предохранительный стержень слегка отклонен влево.

2) Поворачивайте чашу вправо до тех пор пока выступы моторного блока не войдут в предусмотренные для них гнезда.

Теперь ручка находится перед вами.



3) Наденьте нож на моторный вал и протолкните его на дно чаши.

Убедитесь, что нож вставлен правильно, повернув его.



4) Наденьте крышку на чашу и поворачивайте её вправо до тех пор, пока она прочно не зафиксируется.

Ваш аппарат готов к работе.

• КОМПЛЕКТ ОВОЩЕРЕЗКИ

Овощерезка состоит из 2 съёмных частей: чаша и крышка.

1) Поставьте моторный блок перед собой и установите на него чашу: воронка для выброса должна находиться справа от вас.



2) Поворачивайте чашу вправо до тех пор пока выступы моторного блока не войдут в предусмотренные для них гнезда.



3) Наденьте белый пластиковый диск-сбрасыватель на моторный вал и убедитесь, что диск правильно установлен на дне чаши.

4) Выбор диска:

а) Вы выбрали диск для нарезки ломтиками, стружкой или:

Установите диск на дискэжектор.



Только для моделей R 402 • R 402 V.V. :

б) Вы выбрали нарезку кубиками: решетку и диск ломтики.

Только алюминиевые слайсеры 8 мм, 10 мм и 12 мм совместимы с решеткой для нарезки кубиками.



Правильно установить решетку для нарезки кубиками в чаше овощерезки (см. Стр. 119).

Убедитесь, что пазы края решётки для нарезки кубиками правильно совпадают с выступом на чаше (см. маркировку на решётках).



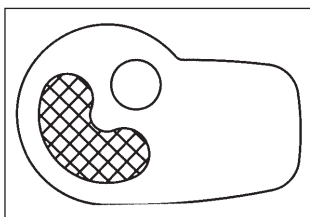
ВНИМАНИЕ

• УСТАНОВКА РЕШЕТКИ ДЛЯ НАРЕЗКИ КУБИКАМИ:

Эта решетка может устанавливаться двумя различными способами в зависимости от используемой воронки во избежание неправильной нарезки.

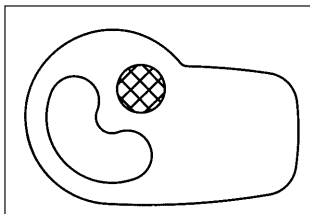
• Положение 1: с большой воронкой.

В этом случае рекомендуется установить решетку для нарезки кубиками так, чтобы лезвия решетки находились вертикально к воронке (в воронке можно видеть лезвия решетки).



• Положение 2: с круглой воронкой.

В этом случае рекомендуется установить решетку для нарезки кубиками так, чтобы лезвия решетки находились вертикально к трубке (в трубке можно видеть лезвия решетки).



Установите затем соответствующий диск ломтики и зафиксируйте его винтом на валу двигателя.

с) Вы выбрали приготовление фри:



Комплект состоит из решетки и диска ломтики специально для картофеля фри.

становите диск-решетку для приготовления фри в отсек овощерезки. Убедитесь, что она правильно установлена, гребенка должна находиться на уровне сброса.

Установите затем соответствующий диск ломтики и зафиксируйте его винтом на валу двигателя.

Только алюминиевые слайсеры 8 мм и 10 мм совместимы с решеткой для нарезки кубиками.



Для моделей R 401, R 402 и R 402 V.V.:

5) Установите крышку на чашу и поворачивайте ее вправо до тех пор, пока она не защелкнется, плотно закрыв чашу сверху.



ИСПОЛЬЗОВАНИЕ & ПРИГОТОВЛЕНИЕ

• КОМПЛЕКТ ИЗМЕЛЬЧИТЕЛЯ

Куттер разработан для выполнения всех видов измельчения за самое короткое время. Рекомендуем внимательно следить за измельчением ваших продуктов для достижения оптимального результата. Нажав на кнопку «Пульс», вы сможете работать в импульсном режиме для того чтобы получить идеальную тонкость измельчения.

ИСПОЛЬЗОВАНИЕ	Макс. Кол-во готового продукта (кг)	рекомендуемая Скорость (об/мин)	Макс. Кол-во готового продукта (кг)	рекомендуемая Скорость (x 100 об/мин)	Время работы (mn)
	R 401 и R 402		R 402 V.V.		
ИЗМЕЛЬЧЕНИЕ					
• МЯСО					
Рубленый бифштекс	1	1500	1	12-15	3
Колбасный фарш / томаты	1,5	1500	1,5	12-15	3
Паштет / деревенский паштет	1,5	1500	1,5	12-15	4
• РЫБА					
Треска по-провансальски	1,3	1500	1,5	30	5
Рыбный паштет	1,3	1500	1,5	30	5
• ОВОЩИ					
Чеснок / петрушка / лук-шарлот	0,3-1,2	1500	0,3-1,2	15-20	3
Суп / овощные пюре	2	1500	2	25-30	4
• ФРУКТЫ					
Фруктовые пюре / салаты	2	1500	2	25-30	4
ВЗБИВАНИЕ					
Майонез / айоли / горчица. соус	2	600/1500	2	6-15	3
Беарнский / голландский соус	2	600/1500	2	6-15	5
Приправа из резной петрушки	2	600/1500	2	6-15	4
ЗАМЕШИВАНИЕ					
Рассыпчатое / песочное тесто	1,3	1500	1,5	9-15	4
Слоеное тесто	1,3	1500	1,5	9-15	4
тесто для пиццы	1,3	1500	1,5	9-15	4

ИСПОЛЬЗОВАНИЕ	Макс. Кол-во готового продукта (кг)	рекомендуемая Скорость (об/мин)	Макс. Кол-во готового продукта (кг)	рекомендуемая Скорость (x 100 об/мин)	Время работы (мин)
	R 401 и R 402	R 402 V.V.			
ПЕРЕМАЛЫВАТЬ					
Сушеные фрукты	0,9	1500	1,1	9-15	4
Лед	0,9	1500	1,1	9-15	4
Панировочные сухари	0,9	1500	1,1	9-15	4

Возможности куттера не ограничиваются приведёнными примерами, приведённая информация носит справочный характер и может варьироваться в зависимости от качества ингредиентов или в зависимости от рецепта.

• КОМПЛЕКТ ОВОЩЕРЕЗКИ

Насадка-овощерезка оснащена двумя воронками:

- **большая воронка** для нарезки крупных овощей как капуста, сельдерей
- **круглая воронка** для длинных овощей гарантирует превосходное качество нарезки.

Для достижения оптимального результата нарезки используйте этот отсек в качестве направляющей нарезки.

ИСПОЛЬЗОВАНИЕ БОЛЬШОЙ ВОРОНКИ

- Поднимите рычаг, чтобы открыть вход в воронку.
- Загрузите ее овощами до самого верха.
- Установите рычаг вертикально воронке.
- Нажимая на рычаг, включите аппарат и продолжайте нажимать на него до полного прохода овощей в воронку.

ИСПОЛЬЗОВАНИЕ КРУГЛОЙ ВОРОНКИ

- Загрузите воронку овощами до самого верха.
- Нажимая на толкатель, включите аппарат и продолжайте нажимать на толкатель до полного измельчения овощей.

Для моделей R 401, R 402 и R 402 V.V.:

ПРЯМЫЕ ЛОМТИКИ



П 1	морковь / капуста / огурцы / лук / картофель / лук-пореи
П 2 / П 3	лимон / морковь / гриб / капуста / картофель / огурцы / кабачки / лук-пореи / лук / перец
П 4 / П 5	Баклажаны / свекла / морковь / грибы / огурец / перец / редька / салат / картофель / томаты
П 6	Баклажаны / свекла / морковь / грибы / огурец / перец / редька / салат / картофель

ВОЛНИСТЫЕ ЛОМТИКИ



В 2	свекла / картофель / морковь
------------	------------------------------

ТЕРКА



Т 1,5	сельдерей / сыр	Пармезан / Шоколад
Т 2	морковь / сельдерей / сыр	Драники
Т 3	морковь	Редька 0,7 мм
Т 6	капуста / сыр	Редька 1 мм
Т 9	капуста / сыр	Редька 1,3 мм

СОЛОМКА



С 2x2	морковь / сельдерей / картофель
С 2x4	морковь / свекла / кабачки / картофель
С 2x6	морковь / свекла / кабачки / картофель
С 4x4	Баклажаны / свекла / кабачки / картофель
С 6x6	Баклажаны / свекла / сельдерей / кабачки / картофель
С 8x8	сельдерей / картофель

Только для моделей R 402 и R 402 V.V.:

КУБИКИ



К 8x8	картофель / морковь / кабачки / свекла / редька
К 10x10	картофель / морковь / кабачки / свекла / редька

ФРИ



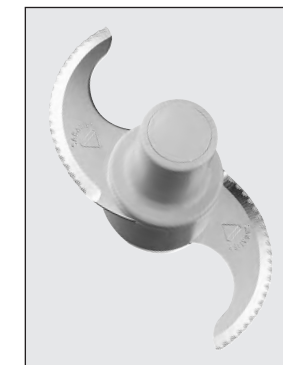
Ф 8x8	морковь / сельдерей / картофель
Ф 10x10	морковь / свекла / кабачки / картофель

СПЕЦЗАКАЗ



Нож с крупными зубчиками поставляется отдельно. Его используют для замеса теста и измельчения орехов.

Нож с мелкими зубчиками поставляется отдельно. Этот нож выполняет те же функции, что и гладкий нож, имеет более высокий срок службы, но его нельзя заточить. Рекомендуется использовать этот нож для измельчения зелени и толчения пряностей.



ОЧИСТКА



ВНИМАНИЕ

В целях предосторожности перед любыми операциями по очистке рекомендуется всегда отключать аппарат (во избежание электротравм).

• БЛОК ДВИГАТЕЛЯ

Запрещается погружать моторный блок в воду. Протирайте корпус влажной тряпкой или губкой.

• КОМПЛЕКТ ИЗМЕЛЬЧИТЕЛЯ

Снимите крышку, снимите чашу с моторного блока - для начала поверните её влево, а затем потяните вверх. Оставьте нож в чаше чтобы закупорить отверстие и не дать стечь жидкости, если вы работали с жидкими продуктами.

Если вы работали с твёрдыми продуктами, выньте нож и опорожните чашу.

Если к ножу прилипли остатки приготовлений, установите чашу, затем нож на ось и включите аппарат.

Вы можете также предварительно промыть чашу, налив в неё горячей воды и включив аппарат на несколько минут.

• КОМПЛЕКТ ОВОЩЕРЕЗКИ

Снимите поочерёдно все детали насадки-овощерезки: крышку, диск, если необходимо, решётку для нарезки кубиками или картофеля-фри, диск-сбрасыватель и чашу.

Все детали насадки-овощерезки можно мыть в посудомоечной машине. Важно соблюдать при этом рекомендуемую дозу моющего средства, предварительно убедившись, что его можно использовать с изделиями из пластика и нержавеющей стали. Важно знать, что мойка в посудомоечной машине ускоряет износ деталей.

• НОЖ

После очистки нож вытереть насухо во избежание появления ржавчины

 **IMPORTANT**

Убедитесь, что используемое моющее средство можно применять для пластмассовых изделий. Некоторые средства с повышенной щелочностью (с сильной концентрацией натрия или аммиака) не должны применяться для пластмассовых изделий, так как могут повредить их.

ТЕХУХОД

• НОЖ

Вы можете заточить только гладкий нож.

Настоятельно рекомендуется после каждой операции, особенно после измельчения петрушки, провести точильным бруском по лезвиям ножа.

Раз в месяц затачивайте лезвия при помощи точильного бруска, поставляемого с аппаратом.

Качество измельчения зависит от того, как хорошо заточены лезвия. Нож со временем изнашивается и необходимо периодически заменять его для того, чтобы качество оставалось неизменным.

• ВКЛАДЫШИ РАБОЧЕГО ОТСЕКА

Необходимо регулярно смазывать уплотнительное кольцо на оси двигателя (используйте любое растительное масло).

Для того, чтобы сохранить идеальную герметичность двигателя, рекомендуется регулярно проверять степень износа кольца и заменять его в случае необходимости.

Замена кольцо очень проста и не требует разборки двигателя. Мы настоятельно рекомендуем следить за тем, чтобы кольцо было всегда в рабочем состоянии.

• ЗАЖИМНОЕ КОЛЬЦО

Мы рекомендуем регулярно проверять состояние зажимного кольца.

В случае износа кольца, рекомендуется его изменить.

• ЛЕЗВИЯ

Лезвия дисков-слайсеров для нарезки кубиками и фри изнашиваются и подлежат регулярной замене для обеспечения оптимального качества нарезки.

• ДИСКИ ДЛЯ ТЁРКИ И ДИСКИ ДЛЯ НАРЕЗКИ СОЛОМКОЙ И ВОЛНИСТЫМИ ЛОМТИКАМИ

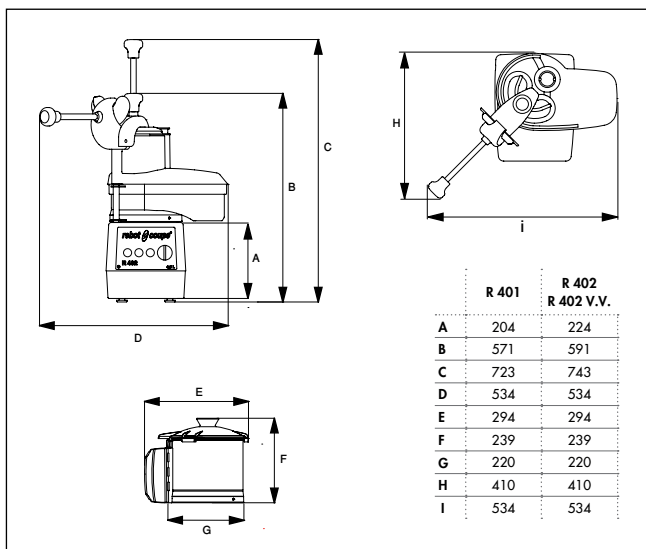
Диски для тёрки и диски для нарезки соломкой и волнистыми ломтиками со временем затупляются. Рекомендуется производить их регулярную замену для обеспечения оптимального качества нарезки.

ТЕХНИЧЕСКИЕ ХАРАКТЕРИСТИКИ

• ВЕС

	нетто	в упаковке
R 401 (без диска)	13 кг	16 кг
R 402 Трехфазные (без диска)	16,5 кг	19,5 кг
R 402 Монофазный (без диска)	16 кг	19 кг
R 402 V.V. (без диска)	15 кг	18 кг

• РАЗМЕРЫ (в мм)



• РАБОЧАЯ ВЫСОТА

Рекомендуется устанавливать кухонный процессор на устойчивой поверхности так, чтобы высота от пола до верхнего края чаши была от 1,20 м до 1,30 м

• УРОВЕНЬ ШУМА

Шумовой уровень или звуковое давление при работе вхолостую составляет менее 70 дБ (А)

• ЭЛЕКТРИЧЕСКИЕ ХАРАКТЕРИСТИКИ

Монофазный аппарат R 401

Двигатель	Скорость (об/мин)	Ток (А)
230 В / 50 Гц	1500	5,7
120 В / 60 Гц	1800	12,0
220 В / 50 Гц	1800	5,7

Монофазный аппарат R 402

Двигатель	Скорость овощерезки (об/мин)	Скорость измельч (об/мин)	Ток (А)
230 В / 50 Гц	500	1500	5,4
120 В / 60 Гц	600	1800	9
220 В / 50 Гц	600	1800	5,4

Трехфазные аппарат R 402

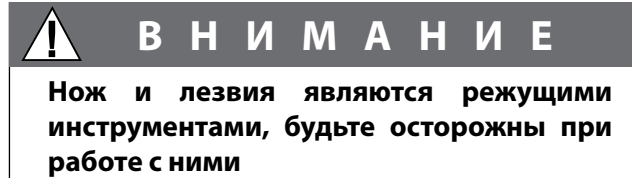
Двигатель	Скорость овощерезки (об/мин)	Скорость измельч (об/мин)	Ток (А)
230 В / 50 Гц	750	1500	2,3 2,8
400 В / 50 Гц	750	1500	1,3 1,6
220 В / 60 Гц	900	1800	2,3 3,0
380 В / 60 Гц	900	1800	1,3 1,6

Монофазный аппарат R 402 V.V.

Двигатель	Скорость овощерезки (об/мин)	Скорость измельч (об/мин)	Ток (А)
230 В / 50-60 Гц	300 в 1000	300 в 3500	10

- Мощность обозначена на заводской табличке.

ЗАЩИТА



Модели R 401, R 402 и R 402 V.V. имеют магнитную систему защиты и тормоз двигателя.

При открытии крышки, мотор останавливается.

Для повторного запуска аппарата достаточно закрыть крышку и нажать на зеленую кнопку.

Если поднять рычаг или открыть крышку насадки-овощерезки, мотор остановится. При закрытии рычага или крышки, аппарат снова начнёт работать. Если рычаг остаётся поднятым в течении 40 секунд, для повторного запуска аппарата необходимо опустить рычаг или закрыть крышку и нажать на зелёную кнопку.

во избежание разбрызгивания при работе с жидкими продуктами рекомендуется сначала выключить аппарат, а затем открыть крышку.

Модели R 401, R 402 (Монофазный и Трехфазные) и R 402 V.V. оснащены **предохранительной системой** защиты от перегрева, которая останавливает мотор при очень длительной работе или перегрузке.

В таком случае подождать полного охлаждения аппарата и вновь включите его.



ВНИМАНИЕ

Не пытайтесь убрать предохранительные системы защиты.

Не вводите посторонние предметы в рабочую емкость.

Не проталкивайте продукты рукой.

Не перегружайте аппарат.

Не включайте порожний аппарат.

НОРМЫ

Смотреть декларацию о соответствии стр. 3.

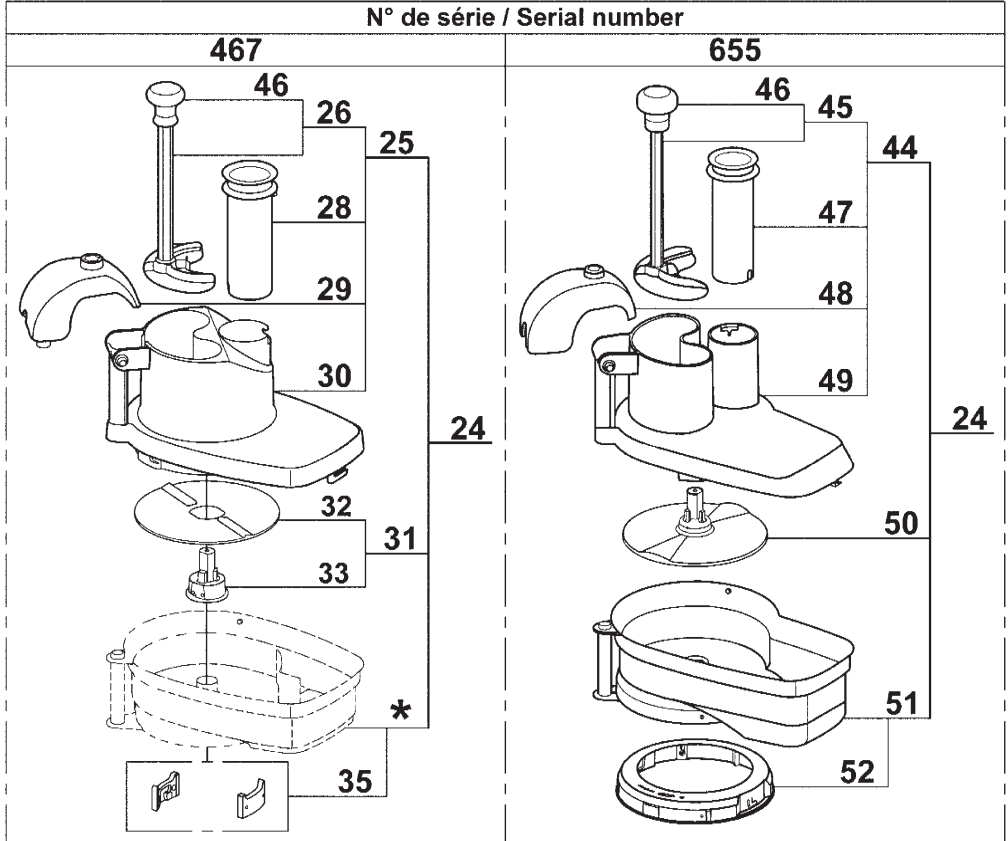
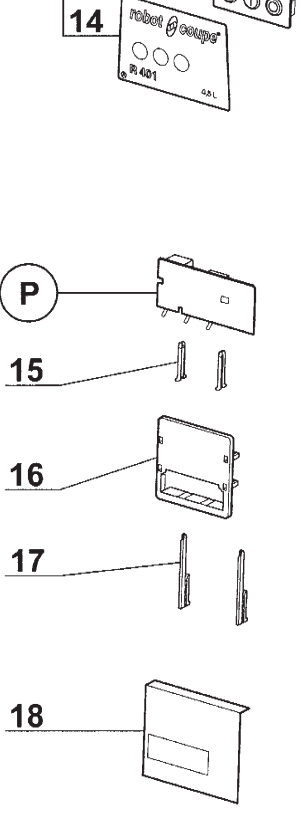
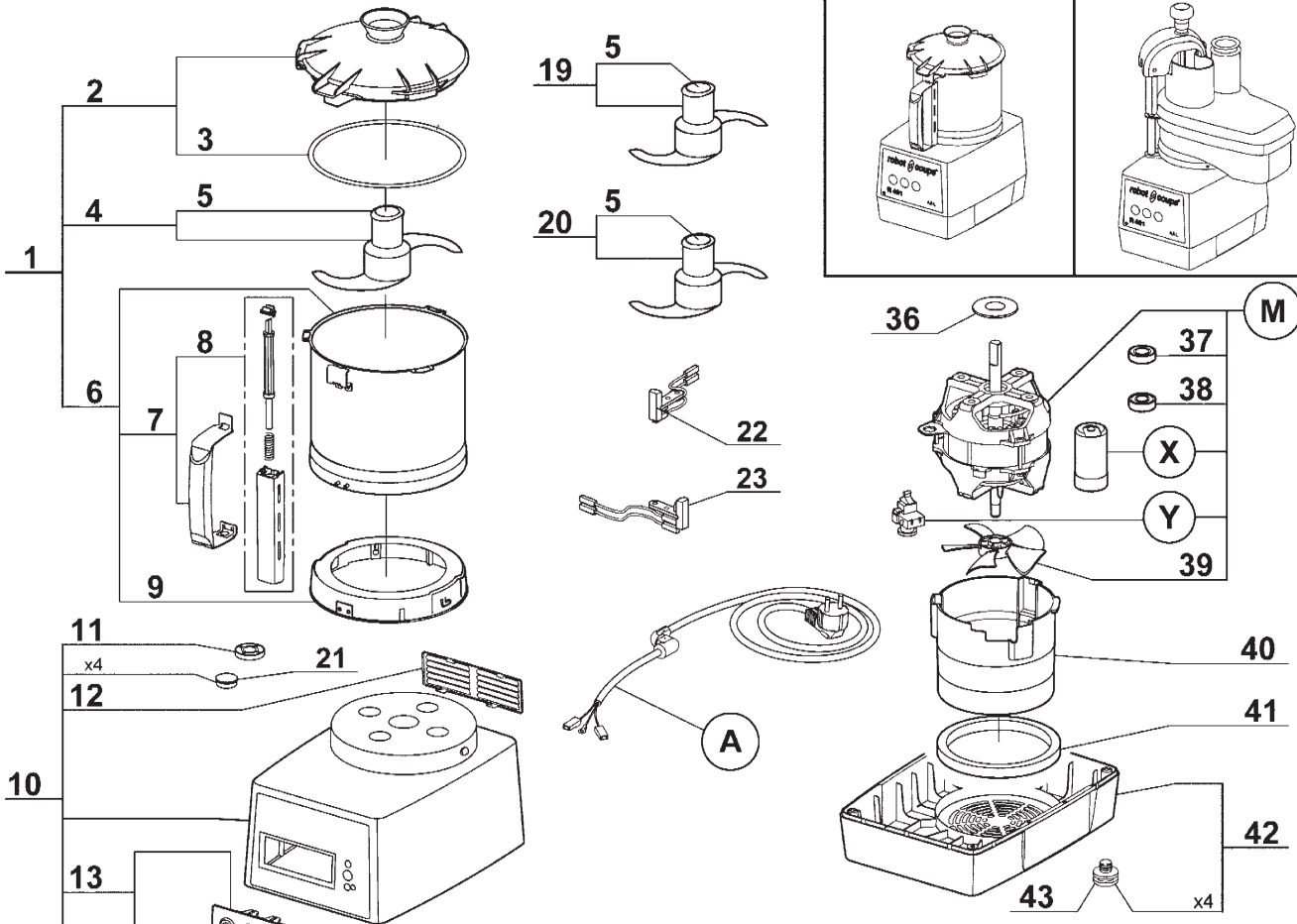
robotcoupe®

R 401 A

N° de série / Serial number

- 467 - - - - -

- 655 - - - - -



* Cette cuve n'est plus disponible. Commander le repère 24, vous recevrez le nouveau coupe-légumes complet.
 This bowl is no more available. Order item 24, you will receive the complete new vegetable slicer attachment.

Index	Pièce / Part	Désignation	Description
1	27 342	CUTTER COMPLET	CUTTER ATTACHMENT
2	39 741	ENS. COUVERCLE CUTTER	CUTTER LID ASSEMBLY
3	39 740	JOINT DE COUVERCLE	LID SEAL
4	27 344	COUPEAU LISSE	SMOOTH BLADE
5	104 147	CAPUCHON COUPEAU	BLADE CAP
6	39 742	ENS. CUVE CUTTER	CUTTER BOWL ASSEMBLY
7	39 744	ENS. POIGNEE CUVE	BOWL HANDLE ASSEMBLY
8	39 743	ENS. TIGE SECURITE	SAFETY ROD ASSEMBLY
9	39 745	ENS. RONDELLE D'ACCROCHAGE	LOCKING WASHER ASSEMBLY
10	39 787	ENS. SUPPORT MOTEUR	MOTOR SUPPORT ASSEMBLY
11	501 010	BAGUE ETANCHEITE	SHAFT SEAL
12	104 122	GRILLE VENTILATION	VENT COVER
13	39 770	ENS. TABLEAU COMMANDE	CONTROL PANEL ASSEMBLY
14	39 771	PLAQUE FRONTALE	FRONT PLATE
15	102 913	CLAVETTE PLASTRON	PANEL KEY
16	102 911	SUPPORT PLATINE	CONTROL BOARD SUPPORT
17	117 703	CLAVETTE FIXE PLATINE	CONTROL BOARD KEY
18	104 131	ISOLANT PLATINE	CONTROL BOARD INSULATOR
19	27 346	COUPEAU CRANTE	SERRATED BLADE
20	27 345	COUPEAU DENTE	FINE SERRATED BLADE
21	104 070	CAPSULE CACHE VIS	BOLT COVER
22	29 379	ENS. INTERRUPT. DE SECURITE COUPE-LEGUMES	VEGETABLE SLICER SAFETY SWITCH ASSEMBLY
23	29 441	ENS. INTERRUPTEUR DE SECURITE CUTTER	CUTTER SAFETY SWITCH ASSEMBLY
24	27 400	ENS COUPE-LEGUMES	VEGETABLE SLICER ATTACHEMENT
25	117 079	ENS. COUVERCLE COUPE-LEGUMES	FEED LEAD ASSEMBLY
26	29 324	ENS. POUSSOIR LEGUMES	VEGETABLE PUSHER ASSEMBLY
28	102 022	POUSSOIR CAROTTES	ROUND PUSHER
29	102 020	GUIDE POUSSOIR	PUSHER GUIDE
30	102 016	COUVERCLE COUPE-LEGUMES	VEGETABLE FEED LEAD
31	102 019	ENS. DISQUE EVACUATEUR	SLING PLATE ASSEMBLY
32	117 092	DISQUE EVACUATEUR REVERSIBLE	REVERSIBLE SLING PLATE
33	117 091	MOYEU DISQUE EVACUATEUR	SLING PLATE HUB
35	29 081	ENS. PLAQUETTE	LOCKING PLATE ASSEMBLY
36	104 078	CENTREUR MOTEUR	MOTOR CENTRING
37	504 229	ROULEMENT MOTEUR SUPERIEUR 6002 2RS	UPPER BALL-BEARING 6002 2RS
38	600 457	ROULEMENT MOTEUR INFERIEUR 6201 2RS	LOWER BALL-BEARING 6201 2RS
39	117 610	VENTILATEUR MOTEUR	MOTOR FAN
40	104 110	CONDUIT DE VENTILATION	BAFFLE
41	101 099	TAMPON AMORTISSEUR	ABSORBER
42	39 201	ENS. SOCLE	BASE ASSEMBLY
43	39 928	PIEDS (4)	FOOT (4)
44	49 033	ENS. COUVERCLE COUPE-LEGUMES	FEED LEAD ASSEMBLY
45	29 880	ENS. POUSSOIR LEGUMES	VEGETABLE PUSHER ASSEMBLY
46	117 452	POIGNEE	HANDLE
47	118 324	POUSSOIR CAROTTES	ROUND PUSHER
48	49 036	GUIDE POUSSOIR	PUSHER GUIDE
49	49 037	COUVERCLE COUPE-LEGUMES	VEGETABLE SLICER FEED LEAD
50	104 921	DISQUE EVACUATEUR	SLING PLATE
51	49 034	CUVE COUPE-LEGUMES	VEGETABLE SLICER BOWL
52	49 035	ENS RONDELLE D'ACCROCHAGE	LOCKING WASHER ASSEMBLY

Index	Pièce / Part	Désignation	Description
A		CABLE D'ALIMENTATION	POWER CORD
M		MOTEUR	MOTOR
P		PLATINE	CIRCUIT BOARD
X		CONDENSATEUR	CAPACITOR
Y		RELAIS MOTEUR	MOTOR RELAY

Machine	Voltage	A	M	P	X	Y
22 448 UK	240/50/1	504 275	3 144	103 693	600 087	504 674
2 449 UK						
2 427 Pack 4D UK						
22 449 AUST		504 278				
2 428 AUST						
2 421 Pack 4D AUST						
22 451 DK	230/50/1	504 276				
22 452 CH		504 292				
2 422 CH		39 601				
22 495 ZAF						
2 498 ZAF						
22 446						
2 425		504 274				
2 424 Pack 3D ALL						
2 423 Pack 4D SWE						
22 450						
2 429	220/60/1	3 155				
22 447	120/60/1	504 277	3 156	103 692	600 089	503 692
2 426						

Index	Pièce / Part	Désignation	Description
1	27 342	CUTTER COMPLET	CUTTER ATTACHMENT
2	39 741	ENS. COUVERCLE CUTTER	CUTTER LID ASSEMBLY
3	39 740	JOINT DE COUVERCLE	LID SEAL
4	27 344	COUTEAU LISSE	SMOOTH BLADE
5	104 147	CAPUCHON COUTEAU	BLADE CAP
6	39 742	ENS. CUVE CUTTER	CUTTER BOWL ASSEMBLY
7	39 744	ENS. POIGNEE CUVE	BOWL HANDLE ASSEMBLY
8	39 743	ENS. TIGE SECURITE	SAFETY ROD ASSEMBLY
9	39 745	ENS. RONDELLE D'ACCROCHAGE	LOCKING WASHER ASSEMBLY
10	27 346	COUTEAU CRANTE	SERRATED BLADE
11	27 345	COUTEAU DENTE	FINE SERRATED BLADE
12	39 942	ENS. SUPPORT MOTEUR	MOTOR SUPPORT ASSEMBLY
13	501 010	BAGUE ETANCHEITE	SHAFT SEAL
14	104 070	CAPSULE CACHE VIS	BOLT COVER
15	104 122	GRILLE VENTILATION	VENT COVER
16	39 764	ENS. TABLEAU COMMANDE	CONTROL PANEL ASSEMBLY
17	39 765	PLAQUE FRONTALE	FRONT PLATE
18	39 943	ENS. PLATINE	CONTROL BOARD
19	102 913	CLAVETTE PLASTRON	PANEL KEY
20	102 911	SUPPORT PLATINE	CONTROL BOARD SUPPORT
21	117 703	CLAVETTE FIXE PLATINE	CONTROL BOARD KEY
22	104 131	ISOLANT PLATINE	CONTROL BOARD INSULATOR
23	117 805	POIGNEE SELECTEUR DE VITESSE	SPEED SELECTOR HANDLE
24	117 792	SELECTEUR DE VITESSE	SPEED SELECTOR
25	39 944	ENS. INTERRUPT. DE SECURITE COUPE-LEGUMES	VEGETABLE SLICER SAFETY SWITCH ASSEMBLY
26	39 945	ENS. INTERRUPT. DE SECURITE CUTTER	CUTTER SAFETY SWITCH ASSEMBLY
27	39 946	ENS. DEFLECTEUR	BAFFLE
28	39 112	ENS. SOCLE	BASE ASSEMBLY
29	101 082	PIED	FOOT
30	27 400	ENS. COUPE-LEGUMES	VEGETABLE SLICER ATTACHMENT
31	117 079	ENS. COUVERCLE COUPE-LEGUMES	FEED LD ASSEMBLY
32	29 324	ENS. POUSSOIR LEGUMES	VEGETABLE PUSHER ASSEMBLY
34	102 022	POUSSOIR CAROTTES	ROUND PUSHER
35	102 020	GUIDE POUSSOIR	PUSHER GUIDE
36	102 016	COUVERCLE COUPE-LEGUMES	VEGETABLE FEED LID
37	102 019	ENS. DISQUE EVACUATEUR	SLING PLATE ASSEMBLY
38	117 092	DISQUE EVACUATEUR REVERSIBLE	REVERSIBLE SLING PLATE
39	117 091	MOYEU DISQUE EVACUATEUR	SLING PLATE HUB
41	29 081	ENS. PLAQUETTE	LOCKING PLATE ASSEMBLY
42	39 961	DEFLECTEUR D'AXE	SHAFT DEFLECTOR
43	39 947	ENS. COUVERCLE DE TRANSMISSION	DRIVING UNIT LID
44	39 948	ENS. AXE DE SORTIE	TRANSMISSION SHAFT ASSEMBLY
45	39 949	ENS. COURROIES	BELT ASSEMBLY
46	39 952	ENS. GALETS TENDEURS	RUNNING WHEELS ASSEMBLY
47	39 950	ENS. POULIE MOTRICE	DRIVING PULLEY ASSEMBLY
48	39 951	ENS. CLAVETTE MOTEUR	MOTOR SHAFT KEY
49	39 953	ENS. ROULEMENTS MOTEUR	MOTOR BALL BEARINGS KIT
50	118 512	VENTILATEUR MOTEUR	MOTOR FAN
51	39 962	KIT DE MONTAGE DES COURROIES	BELT ASSEMBLY KIT
52	49 033	ENS. COUVERCLE COUPE-LEGUMES	FEED LEAD ASSEMBLY
53	29 880	ENS. POUSSOIR LEGUMES	VEGETABLE PUSHER ASSEMBLY
54	117 452	POIGNEE	HANDLE
55	118 324	POUSSOIR CAROTTES	ROUND PUSHER
56	49 036	GUIDE POUSSOIR	PUSHER GUIDE
57	49 037	COUVERCLE COUPE-LEGUMES	VEGETABLE SLICER FEED LEAD
58	104 921	DISQUE EVACUATEUR	SLING PLATE
59	49 034	CUVE COUPE-LEGUMES	VEGETABLE SLICER BOWL
60	49 035	ENS RONDELLE D'ACCROCHAGE	LOCKING WASHER ASSEMBLY

Index	Pièce / Part	Désignation	Description
A		CABLE D'ALIMENTATION	POWER CORD
M		ENS. TRANSMISSION	DRIVING UNIT ASSEMBLY
X		CONDENSATEUR	CAPACITOR
Y		RELAIS MOTEUR	MOTOR RELAY

Machine	Voltage	A	M	X	Y
22 525 2 459	120/60/1	504 277	39 940	600 089	503 692
22 540 BRA 3 555 Pack 4D BRA 22 524 2 452	220/60/1	39 604	39 958	600 018	512 704
22 520 2 453 2 455 Pack 4D 2 456 Pack 5D ALL 2 457 Pack 4D SWE	230/50/1	504 274	39 938		500 289
22 496 ZAF 2 499 ZAF		39 601			
22 521 UK 2 454 UK 2 458 Pack 4D UK		504 275			
22 527 DK 22 526 CH 2 488 CH		504 276			
22 522 AUST 2 489 Pack 4D AUST		504 292			
	240/50/1	504 278			

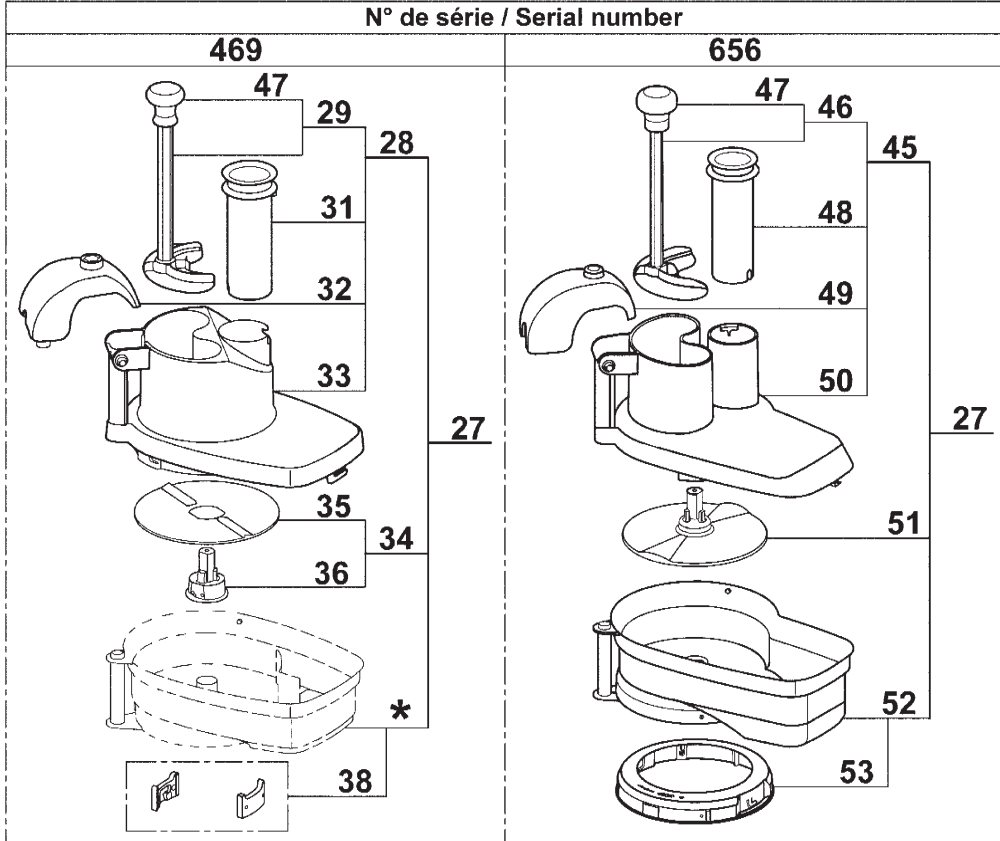
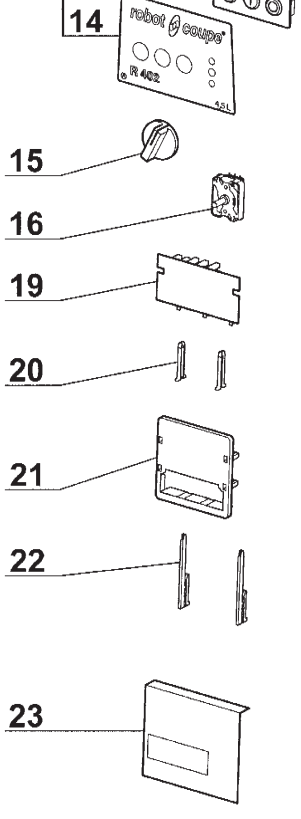
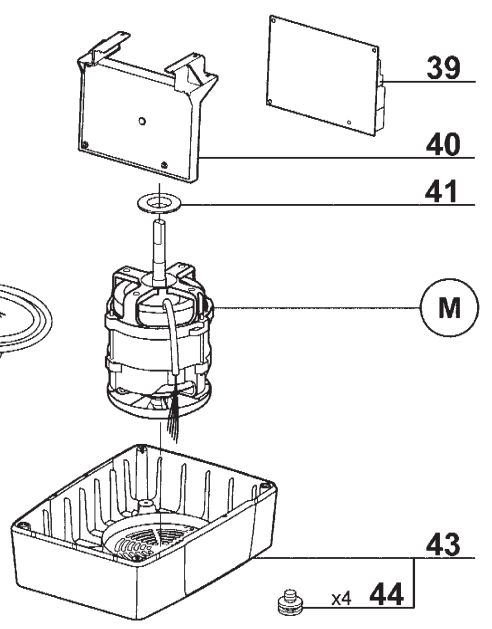
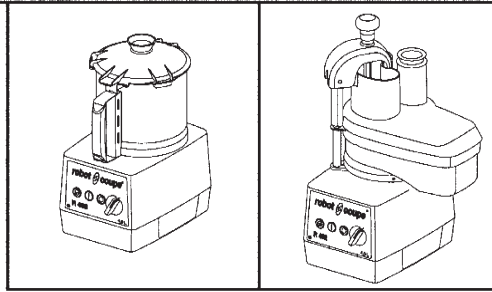
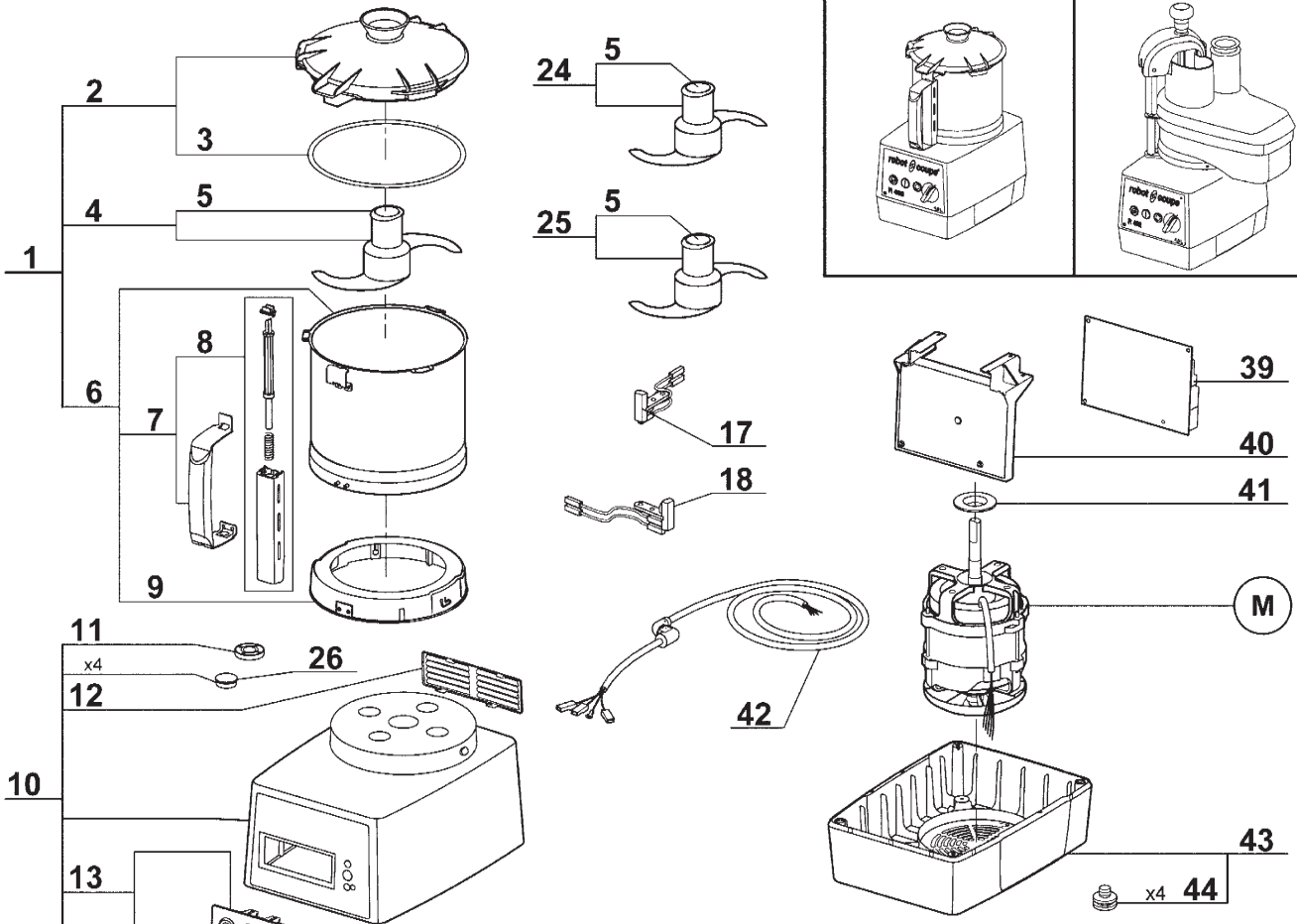
robotcoupe®

R 402 A

N° de série / Serial number

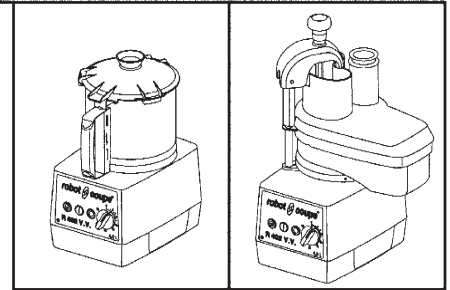
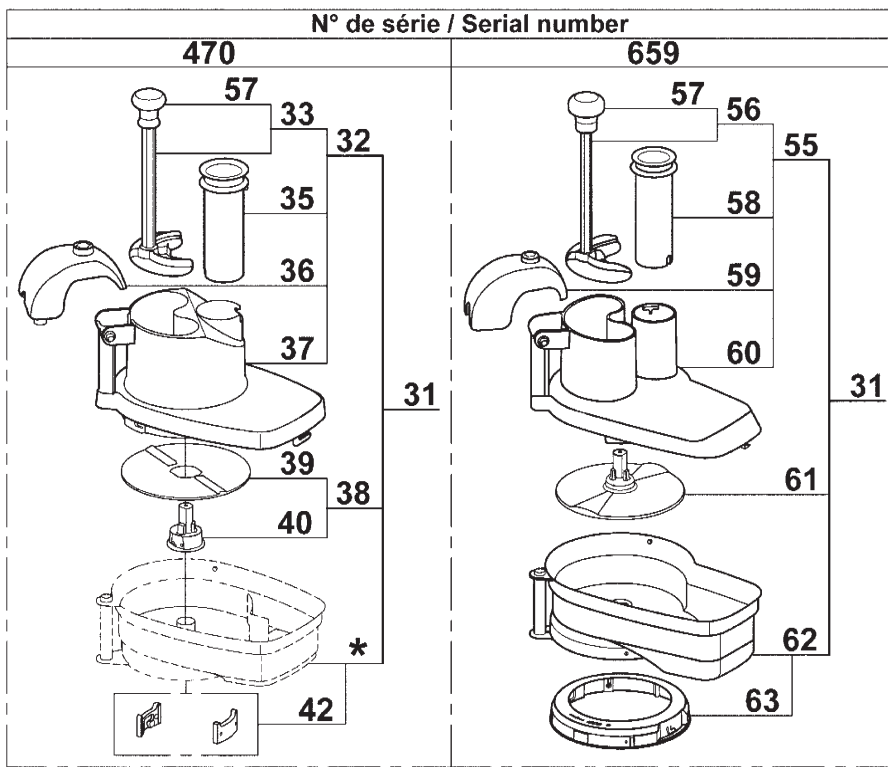
- 469 - - - - -

- 656 - - - - -



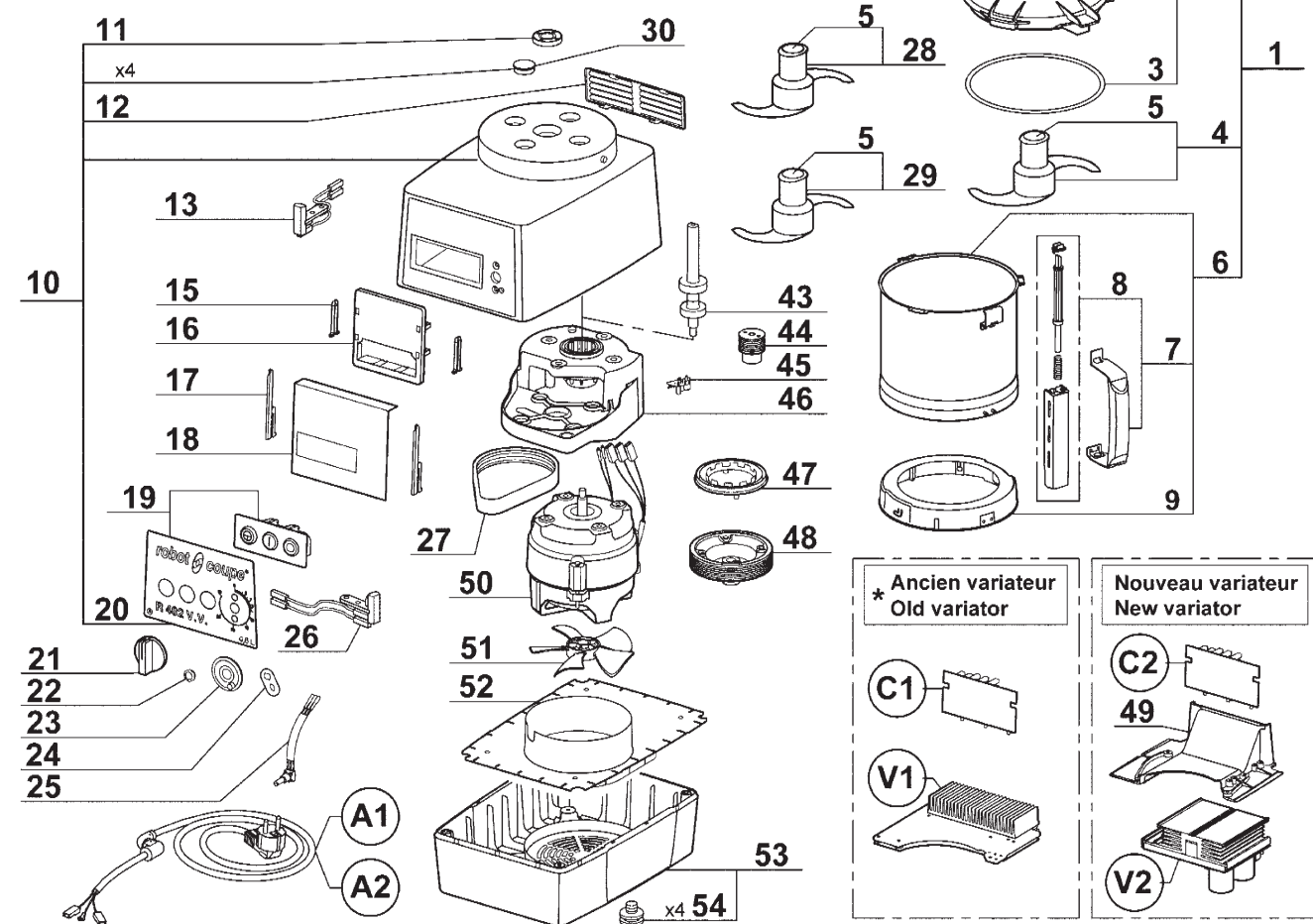
<i>Index</i>	<i>Pièce / Part</i>	<i>Désignation</i>	<i>Description</i>
1	27 342	CUTTER COMPLET	CUTTER ATTACHMENT
2	39 741	ENS. COUVERCLE CUTTER	CUTTER LID ASSEMBLY
3	39 740	JOINT DE COUVERCLE	LID SEAL
4	27 344	COUTEAU LISSE	SMOOTH BLADE
5	104 147	CAPUCHON COUTEAU	BLADE CAP
6	39 742	ENS. CUVE CUTTER	CUTTER BOWL ASSEMBLY
7	39 744	ENS. POIGNEE CUVE	BOWL HANDLE ASSEMBLY
8	39 743	ENS. TIGE DE SECURITE	SAFETY ROD ASSEMBLY
9	39 745	ENS. RONDELLE D'ACCROCHAGE	LOCKING WASHER ASSEMBLY
10	39 788	ENS. SUPPORT MOTEUR	MOTOR SUPPORT ASSEMBLY
11	501 010	BAGUE ETANCHEITE	SHAFT SEAL
12	104 122	GRILLE VENTILATION	VENT COVER
13	39 764	ENS. TABLEAU COMMANDE	CONTROL PANEL ASSEMBLY
14	39 765	PLAQUE FRONTALE	FRONT PLATE
15	117 805	POIGNEE SELECTEUR DE VITESSE	SPEED SELECTOR HANDLE
16	117 792	SELECTEUR DE VITESSE	SPEED SELECTOR
17	29 379	ENS. INTERRUPT. DE SECURITE COUPE-LEGUMES	VEGETABLE SLICER SAFETY SWITCH ASSEMBLY
18	29 441	ENS. INTERRUPTEUR DE SECURITE CUTTER	CUTTER SAFETY SWITCH ASSEMBLY
19	102 921	CARTE BOUTONS	CONTROLS BOARD
20	102 913	CLAVETTE PLASTRON	PANEL KEY
21	102 911	SUPPORT PLATINE	CONTROL BOARD SUPPORT
22	117 703	CLAVETTE FIXE PLATINE	CONTROL BOARD KEY
23	104 131	ISOLANT PLATINE	CONTROL BOARD INSULATOR
24	27 346	COUTEAU CRANTE	SERRATED BLADE
25	27 345	COUTEAU DENTE	FINE SERRATED BLADE
26	104 070	CAPSULE CACHE VIS	BOLT COVER
27	27 400	ENS. COUPE-LEGUMES	VEGETABLE SLICER ATTACHMENT
28	117 079	ENS. COUVERCLE COUPE-LEGUMES	FEED LEAD ASSEMBLY
29	29 324	ENS. POUSSOIR LEGUMES	VEGETABLE PUSHER ASSEMBLY
31	102 022	POUSSOIR CAROTTES	ROUND PUSHER
32	102 020	GUIDE POUSSOIR	PUSHER GUIDE
33	102 016	COUVERCLE COUPE-LEGUMES	VEGETABLE FEED LEAD
34	102 019	ENS. DISQUE EVACUATEUR	SLING PLATE ASSEMBLY
35	117 092	DISQUE EVACUATEUR REVERSIBLE	REVERSIBLE SLING PLATE
36	117 091	MOYEU DISQUE EVACUATEUR	SLING PLATE HUB
38	29 081	ENS. PLAQUETTES	LOCKING PLATE ASSEMBLY
39	102 600	PLATINE	CONTROL BOARD
40	117 809	EQUERRE SUPPORT PLATINE	CONTROL BOARD SUPPORT
41	104 079	CENTREUR MOTEUR	MOTOR CENTRING
42	504 282	CABLE D'ALIMENTATION	POWER CORD
43	39 112	ENS. SOCLE	BASE ASSEMBLY
44	39 928	PIEDS (x4)	FOOT (4)
45	49 033	ENS. COUVERCLE COUPE-LEGUMES	FEED LEAD ASSEMBLY
46	29 880	ENS. POUSSOIR LEGUMES	VEGETABLE PUSHER ASSEMBLY
47	117 452	POIGNEE	HANDLE
48	118 324	POUSSOIR CAROTTES	ROUND PUSHER
49	49 036	GUIDE POUSSOIR	PUSHER GUIDE
50	49 037	COUVERCLE COUPE-LEGUMES	VEGETABLE SLICER FEED LEAD
51	104 921	DISQUE EVACUATEUR	SLING PLATE
52	49 034	CUVE COUPE-LEGUMES	VEGETABLE SLICER BOWL
53	49 035	ENS RONDELLE D'ACCROCHAGE	LOCKING WASHER ASSEMBLY

Index	Pièce / Part	Désignation	Description
M		MOTEUR	MOTOR
	Machine	Voltage	M
	22 455	400/50/3	303 141
	2 433		
	2 438 Pack 4 D		
	2 436 Pack 5D ALL		
	2 431 Pack 4D AUST		
	2 437 Pack 6D SWE		
	22 454	230/50/3	303 140
	2 432	220/60/3	303 142
	22 456		
	2 434		
	22 457	380/60/3	303 143
	2 435		



* Cette cuve n'est plus disponible. Commander le repère 31, vous recevrez le nouveau-coupe légumes complet.

This bowl is no more available. Order item 31, you will receive the complete new vegetable slicer attachment.



* L'ancien variateur n'est plus disponible, pour le remplacer, commander le kit de mise à niveau référence 39974. Vous recevrez le nouveau variateur V2, la carte boutons C2, le support variateur 49, les vis et la notice.
 * Old variator is no more available, to replace it, order the upgrade kit part number 39974. You will receive the new variator V2, the controls board C2, the variator support 49, the screws and the technical instruction.

Index	Pièce / Part	Désignation	Description
1	27 342	CUTTER COMPLET	CUTTER ATTACHMENT
2	39 741	ENS. COUVERCLE CUTTER	CUTTER LID ASSEMBLY
3	39 740	JOINT DE COUVERCLE	LID SEAL
4	27 344	COUTEAU LISSE	SMOOTH BLADE
5	104 147	CAPUCHON COUTEAU	BLADE ASSEMBLY CAP
6	39 742	ENS. CUVE CUTTER	CUTTER BOWL ASSEMBLY
7	39 744	ENS. POIGNEE CUVE	BOWL HANDLE ASSEMBLY
8	39 743	ENS. TIGE SECURITE	SAFETY ROD ASSEMBLY
9	39 745	ENS. RONDELLE D'ACCROCHAGE	LOCKING WASHER ASSEMBLY
10	39 794	ENS. SUPPORT MOTEUR	MOTOR SUPPORT ASSEMBLY
11	501 010	BAGUE ETANCHEITE	SHAFT SEAL
12	104 122	GRILLE VENTILATION	VENT COVER
13	29 379	ENS. INTERRUPT. DE SECURITE COUPE-LEGUMES	VEGETABLE SLICER SAFETY SWITCH ASSEMBLY
15	102 913	CLAVETTE PLASTRON	PANEL KEY
16	102 911	SUPPORT PLATINE	CONTROL BOARD SUPPORT
17	117 703	CLAVETTE FIXE PLATINE	CONTROL BOARD KEY
18	104 131	ISOLANT PLATINE	CONTROL BOARD INSULATOR
19	39 766	ENS. TABLEAU COMMANDE	CONTROL PANEL ASSEMBLY
20	39 767	PLAQUE FRONTALE	FRONT PLATE
21	117 073	POIGNEE POTENTIOMETRE	POTENTIOMETER HANDLE
22	103 308	ECROU EPAULE POTENTIOMETRE	POTENTIOMETER NUT
23	104 440	BUTEE POTENTIOMETRE	POTENTIOMETER STOP
24	101 551	PLAQUE ANTIROTATION POTENTIOMETRE	POTENTIOMETER ANTI-ROTATING WASHER
25	39 202	POTENTIOMETRE	POTENTIOMETER
26	29 441	ENS. INTERRUPTEUR DE SECURITE CUTTER	CUTTER SAFETY SWITCH ASSEMBLY
27	503 940	COURROIE	BELT
28	27 346	COUTEAU CRANTE	SERRATED BLADE
29	27 345	COUTEAU DENTE	FINE SERRATED BLADE
30	104 070	CAPSULE CACHE VIS	BOLT COVER
31	27 400	ENS. COUPE-LEGUMES	VEGETABLE SLICER ATTACHMENT
32	117 079	ENS. COUVERCLE COUPE-LEGUMES	FEED LEAD ASSEMBLY
33	29 324	ENS. POUSSOIR LEGUMES	VEGETABLE PUSHER ASSEMBLY
35	102 022	POUSSOIR CAROTTES	ROUND PUSHER
36	102 020	GUIDE POUSSOIR	PUSHER GUIDE
37	102 016	COUVERCLE COUPE-LEGUMES	VEGETABLE FEED LEAD
38	102 019	ENS. DISQUE EVACUATEUR	SLING PLATE ASSEMBLY
39	117 092	DISQUE EVACUATEUR REVERSIBLE	REVERSIBLE SLING PLATE
40	117 091	MOYEU DISQUE EVACUATEUR	SLING PLATE HUB
42	29 081	ENS. PLAQUETTES	LOCKING PLATES ASSEMBLY
43	29 604	ENS. AXE TRANSMISSION	TRANSMISSION SHAFT ASSEMBLY
44	102 924	POULIE MOTRICE	DRIVING PULLEY
45	102 920	CAPTEUR DE VITESSE	SPEED SENSOR
46	104 125	SUPPORT TRANSMISSION	TRANSMISSION SUPPORT
47	102 922	ROUE DENTEE	TOOTHED WHEEL
48	102 923	POULIE RECEPTRICE	DRIVEN PULLEY
49	39 971	SUPPORT VARIATEUR	VARIATOR SUPPORT
50	303 076	MOTEUR	MOTOR
51	102 934	VENTILATEUR	FAN
52	104 109	DEFLECTEUR	DEFLECTOR
53	39 112	ENS. SOCLE	BASE ASSEMBLY
54	39 928	PIED (x4)	FOOT (x4)
55	49 033	ENS. COUVERCLE COUPE-LEGUMES	FEED LEAD ASSEMBLY
56	29 880	ENS. POUSSOIR LEGUMES	VEGETABLE PUSHER ASSEMBLY
57	117 452	POIGNEE	HANDLE
58	118 324	POUSSOIR CAROTTES	ROUND PUSHER
59	49 036	GUIDE POUSSOIR	PUSHER GUIDE

60	49 037	COUVERCLE COUPE-LEGUMES	VEGETABLE SLICER FEED LEAD
61	104 921	DISQUE EVACUATEUR	SLING PLATE
62	49 034	CUVE COUPE-LEGUMES	VEGETABLE SLICER BOWL
63	49 035	ENS RONDELLE D'ACCROCHAGE	LOCKING WASHER ASSEMBLY

Index	Pièce / Part	Désignation	Description
-------	--------------	-------------	-------------

A1 - A2	CABLE D'ALIMENTATION	POWER CORD
C1 - C2	CARTE BOUTONS	CONTROLS BOARD
V1 - V2	VARIATEUR	VARIATOR

Machine	Voltage	N° de série / Serial number					
		470*			563/659		
		A1	C1	V1	A2	C2	V2
22 458 UK	230/50-60/1	504 280	102 921	39 974	39 965	39 970	39 972
2 443 UK		504 285			39 966		
22 460 AUST							
2 445 AUST		504 672			39 967		
2 439 Pack 4D AUST							
22 462 CH		504 281			39 968		
2 440 CH							
22 461 DK		504 279			39 964		
22 459							
2 444		-			39 604		
2 442 Pack 5D ALL							
2 441 Pack 6D SWE		-			39 604		
22 535 BRA							
3 549 BRA		-			39 604		

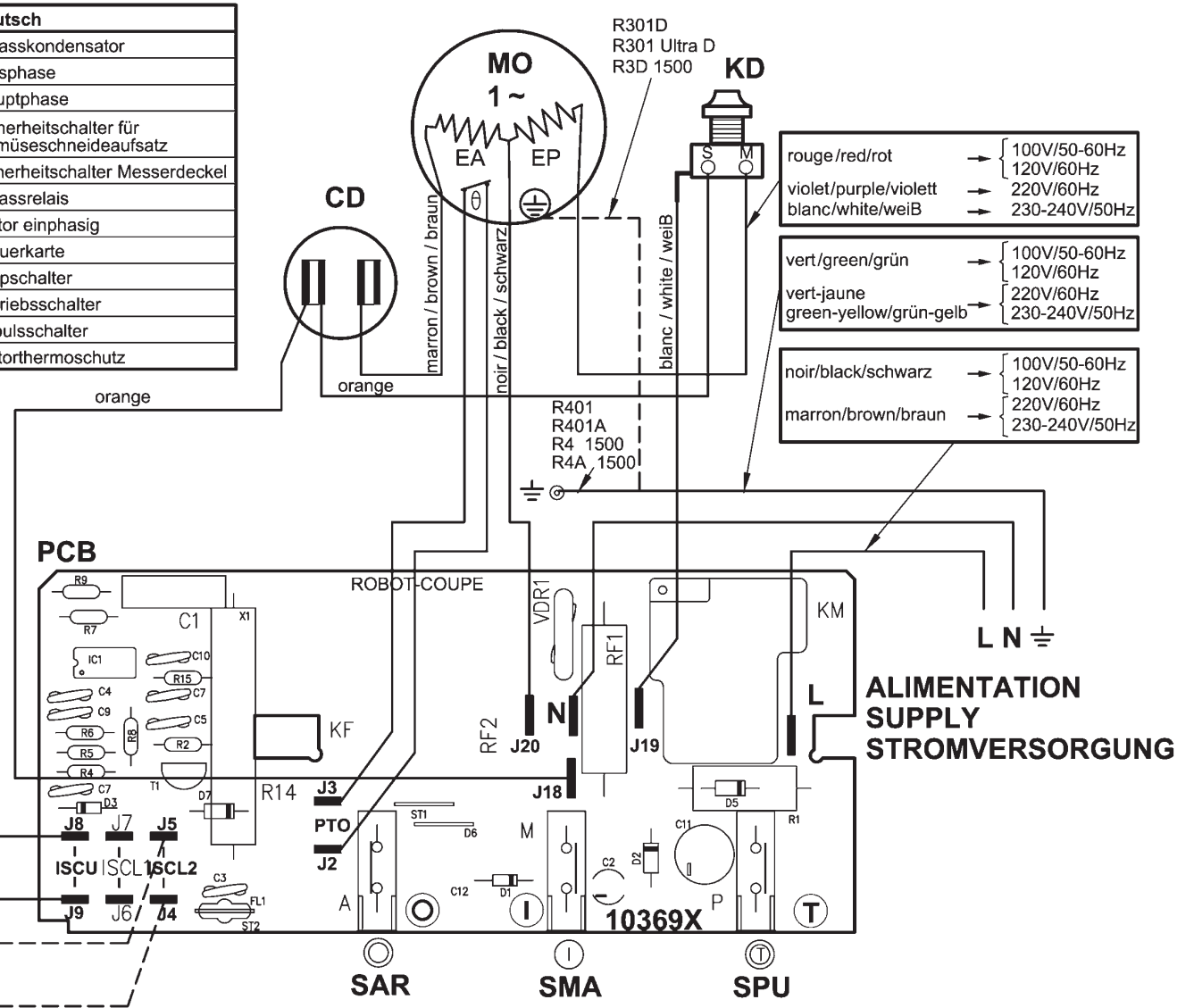
* SI VOUS AVEZ DEJA REMPLACÉ VOTRE VARIATEUR PAR UN NOUVEAU, PASSEZ À LA COLONNE 563/659.
 * IF YOU HAVE ALREADY CHANGED YOUR VARIATOR BY A NEW ONE, USE COLUMN 563/659.

R301D, R301 Ultra D, R3D 1500, R401, R401A, R4 1500, R4A 1500 100V/50-60Hz-120V/60Hz-220V/60Hz-230-240V/50Hz 1~
SCHEMA ELECTRIQUE **ELECTRIC DIAGRAM** **ELEKTRISCHES SCHALTBILD**

	Français	English	Deutsch
CD	Condensateur de démarrage	Starting capacitor	Anlasskondensator
EA	Phase auxiliaire	Starting phase	Hilfsphase
EP	Phase principale	Main phase	Hauptphase
ISCL2	Interrupteur sécurité Coupe-légumes	Vegetables slicer safety switch	Sicherheitsschalter für Gemüseschneidaufsatz
ISCU	Interrupteur sécurité Cutter	Cutter lid safety switch	Sicherheitsschalter Messerdeckel
KD	Relais de démarrage	Starting relay	Anlassrelais
MO	Moteur monophasé	Single phase Motor	Motor einphasig
PCB	Carte de commande	Control Board	Steuerkarte
SAR	Bouton poussoir arrêt	Off switch	Stopschalter
SMA	Bouton poussoir marche	On switch	Betriebsschalter
SPU	Bouton poussoir impulsion	Pulse switch	Impulsschalter
θ	Protecteur thermique moteur	Motor thermal protector	Motorthermoschutz

PCB	
N° de référence / Part number / Referenz nummer	
100V/50-60Hz - 120V/60Hz	220V/60Hz - 230-240V/50Hz
103692	103693

Non utilisé dans R3D 1500, R4 1500 et R4 A 1500
 Not used in R3D 1500, R4 1500 and R4A 1500
 Unbenutzt für R3D 1500, R4 1500 und R4A 1500



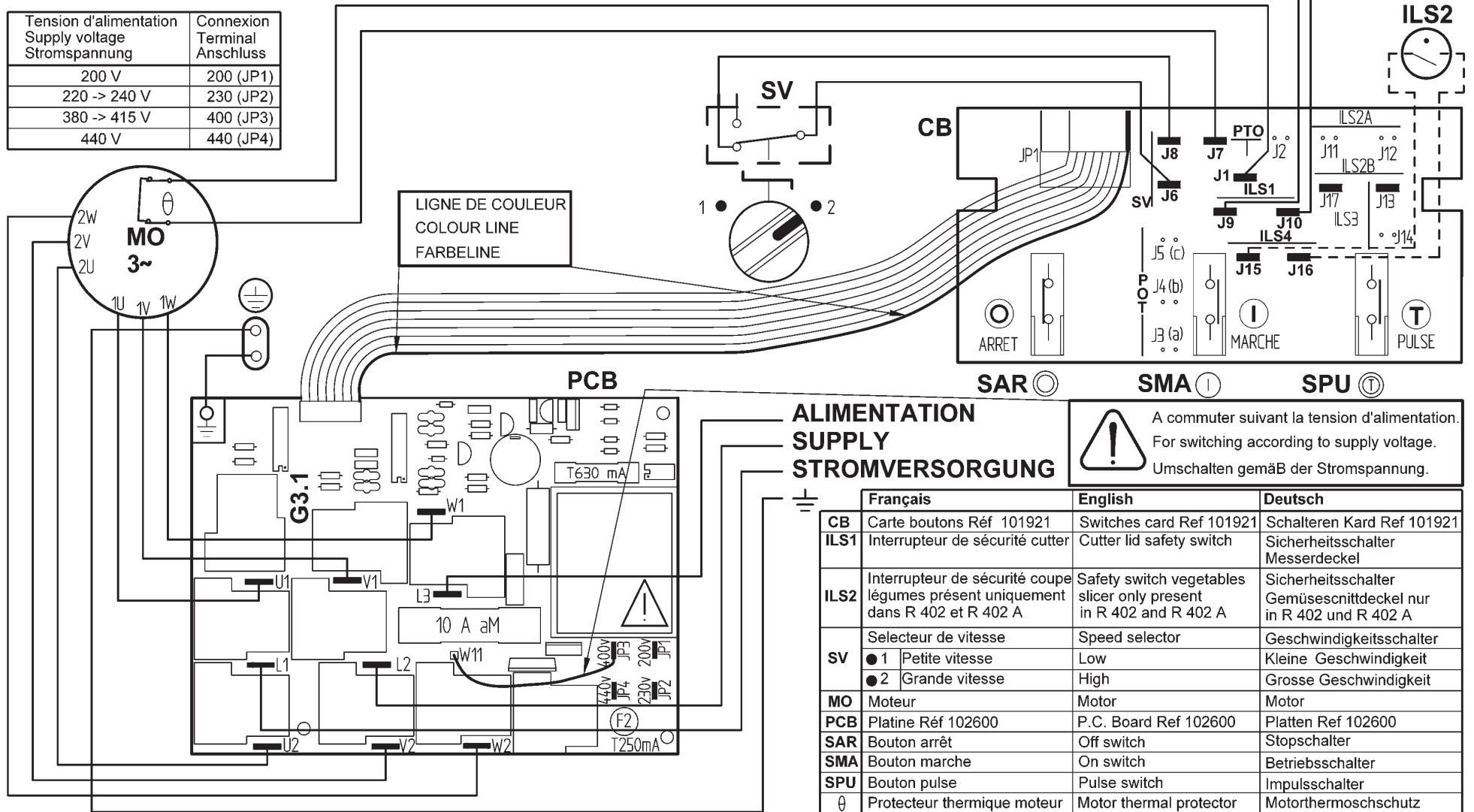
R4-R4 A - Blixer® 4-Blixer® 4 A - R402-R402 A 230V/50Hz - 380-415V/50Hz - 220V/60Hz - 380-415V/60Hz 3~

SCHEMA ELECTRIQUE ELECTRIC DIAGRAM ELEKTRISCHES SCHALTBILD



Important Vérifier que le fil d'adaptation à la tension de votre réseau est correctement positionné (voir tableau ci-contre).
Précautions Check that the wire that allows the adaptation to the supply voltage is on the right terminal (table in the margin).
Wichtiger Hinweis Unbedingt prüfen, ob der Draht zur Anpassung an die Spannung Ihres Stromnetzes Korrekt positioniert ist (Tafel gegenüber).

Tension d'alimentation Supply voltage Stromspannung	Connexion Terminal Anschluss
200 V	200 (JP1)
220 -> 240 V	230 (JP2)
380 -> 415 V	400 (JP3)
440 V	440 (JP4)

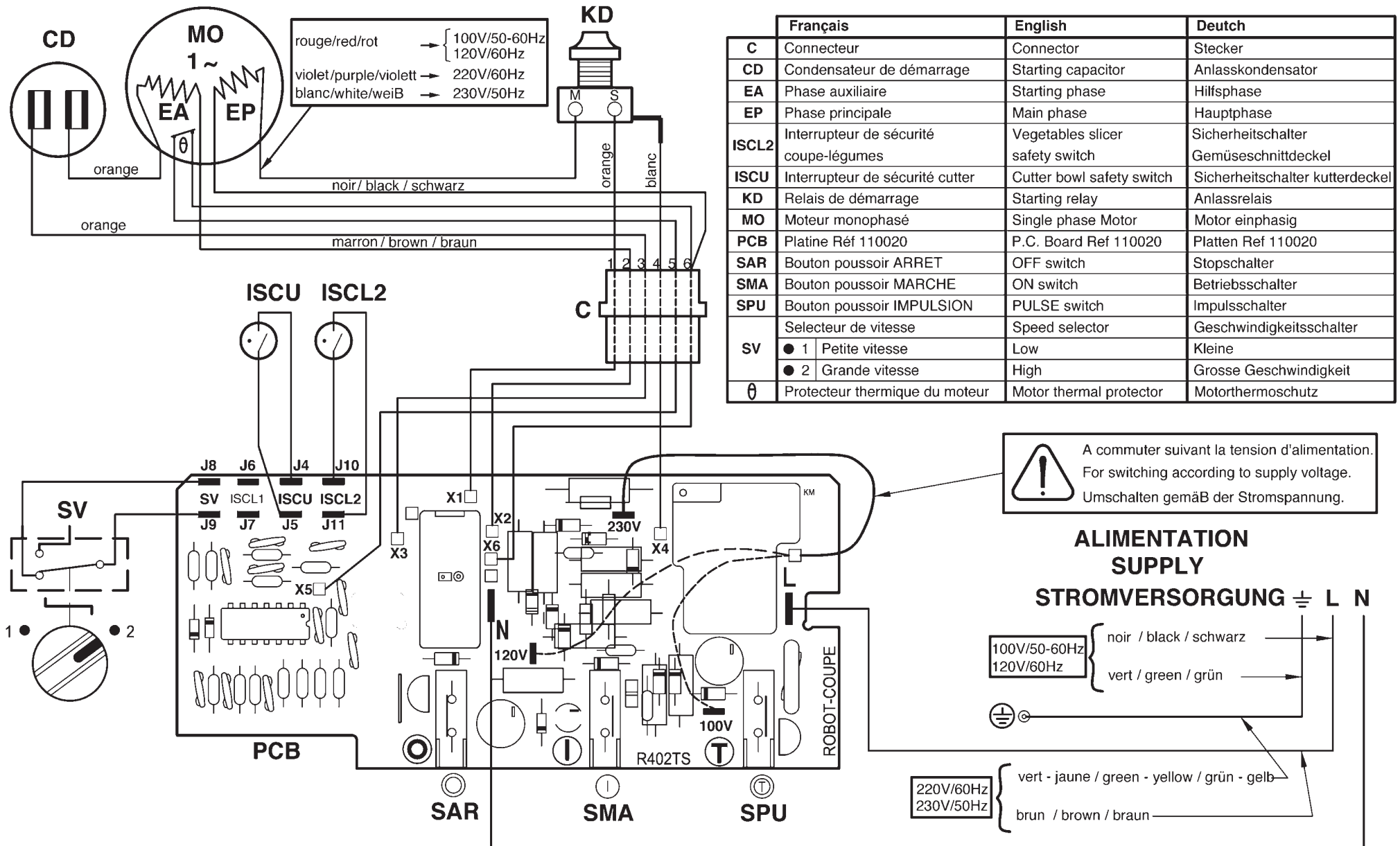


R402 A 100V/50-60Hz - 120V/60Hz - 220V/60Hz - 230V/50Hz 1~

SCHEMA ELECTRIQUE

ELECTRIC DIAGRAM

ELEKTRISCHES SCHALTBILD



R4 V.V.A - Blixer® 4 V.V.A - R402 V.V.A 200-240V/50-60Hz 1~

SCHEMA ELECTRIQUE

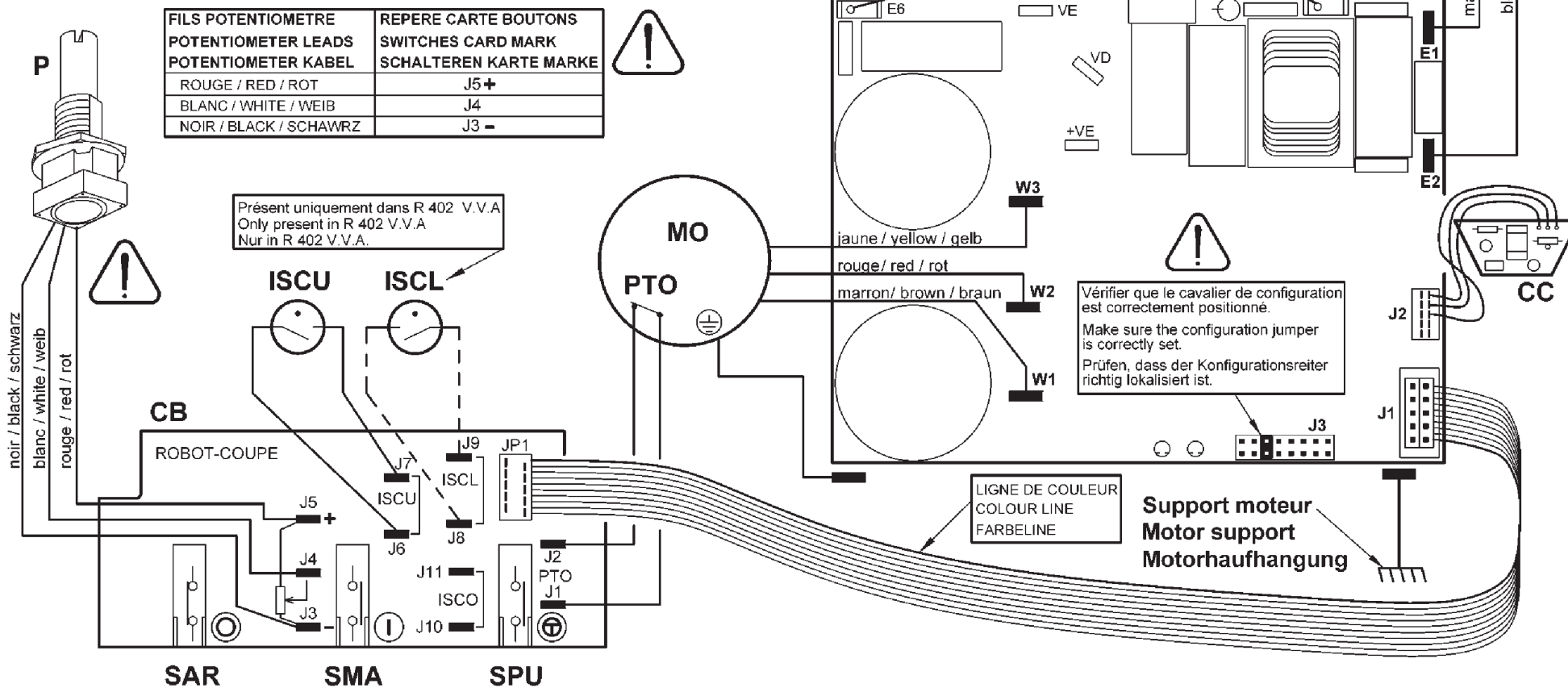
ELECTRIC DIAGRAM

ELEKTRISCHES SCHALTBILD

	Français	English	Deutsch
CB	Carte boutons Réf. 112402	Switches card Ref. 112402	Schalteren Karte. Ref 112402
CC	Carte capteur vitesse Réf. 102920	Speed sensor circuit Ref. 102920	Geschwindigkeit Sensor Karte. Ref 102920
ISCL	Interrupteur de Sécurité Coupe-Légumes	Vegetables slicer safety switch	Sicherheitsschalter Gemüseschnittdeckel
ISCU	Interrupteur de Sécurité CUTter	Cutter lid safety switch	Sicherheitsschalter Messerdeckel
MO	Moteur	Motor	Motor
P	Potentiomètre	Potentiometer	Potentiometer
SAR	Bouton poussoir ARRET	OFF switch	Stopschalter
SMA	Bouton poussoir MARCHÉ	ON switch	Betriebsschalter
SPU	Bouton poussoir IMPULSION	PULSE switch	Impulsschalter
V	Variateur Réf. 112380	Variator Ref. 112380	Variator Ref. 112380
PTO	Protecteur thermique intégré au moteur	Thermal protector integrated in the motor	Thermoschutz im Motor integriert

A partir de / From / Von
R4 V.V. A.....: C5640111101
Blixer 4 V.V.A....: C5650111101
R402 V.V.A.....: C5630111101

**ALIMENTATION
 SUPPLY
 STROMVERSORGUNG**





robot coupe®

**Head Office, French,
Export and Marketing Department:**
48, rue des Vignerons
94305 Vincennes Cedex- France
Tel.: 01 43 98 88 15 - Fax: 01 43 74 36 26
Email: international@robot-coupe.com

Delegación comercial en España:
Riera Figuera Major, 43
08304 Mataró (Barcelona)
Tel.: (93) 741 10 23 - Fax: (93) 741 12 73
Email: robot-coupe@robot-coupe.e.telefonica.net

Service Clients Belgique
26, Rue des Hayettes
6540 Mont Sainte-Geneviève
Tél. : (071) 59 32 62
Fax : (071) 59 36 04
Email : info@robot-coupe.be

Robot-Coupe Italia srl
Via Stelloni Levante 24/a
40012 Calderara di Reno (BO)
Tel: 051 72 68 10 - Fax: 051 72 68 12
Email: info@robot-coupe.it

www.robot-coupe.com